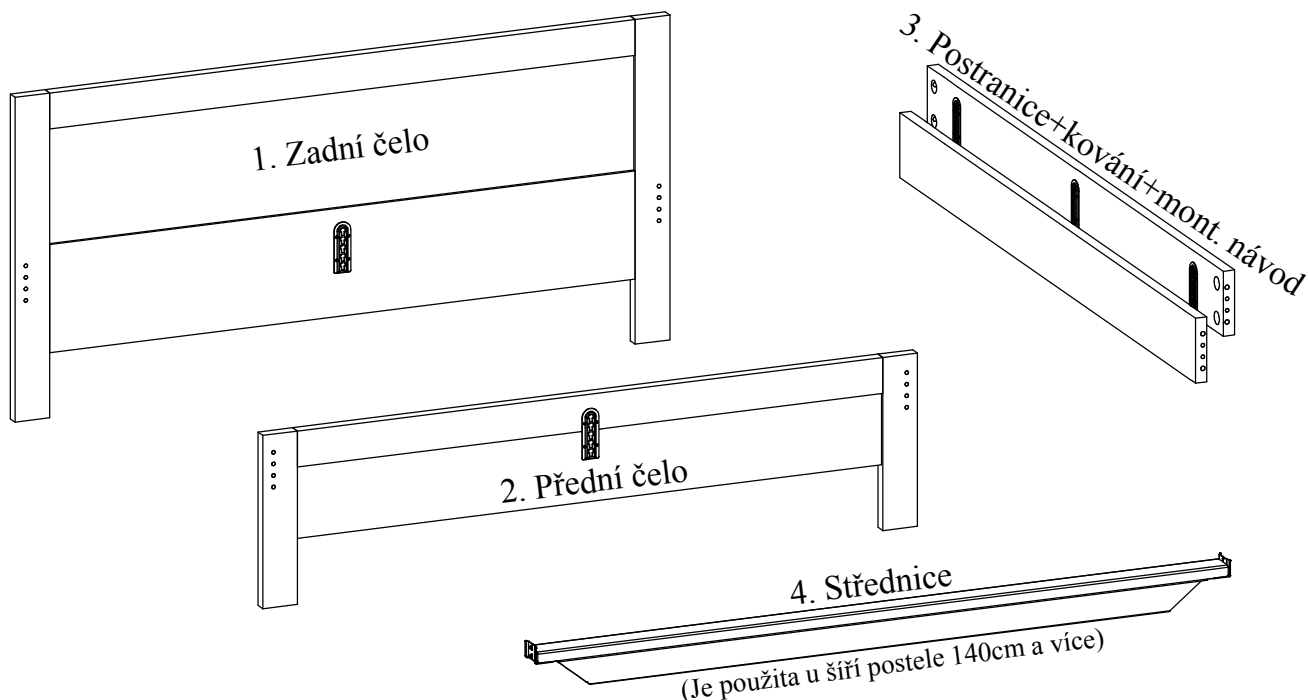


# Montážní návod postelí MILET

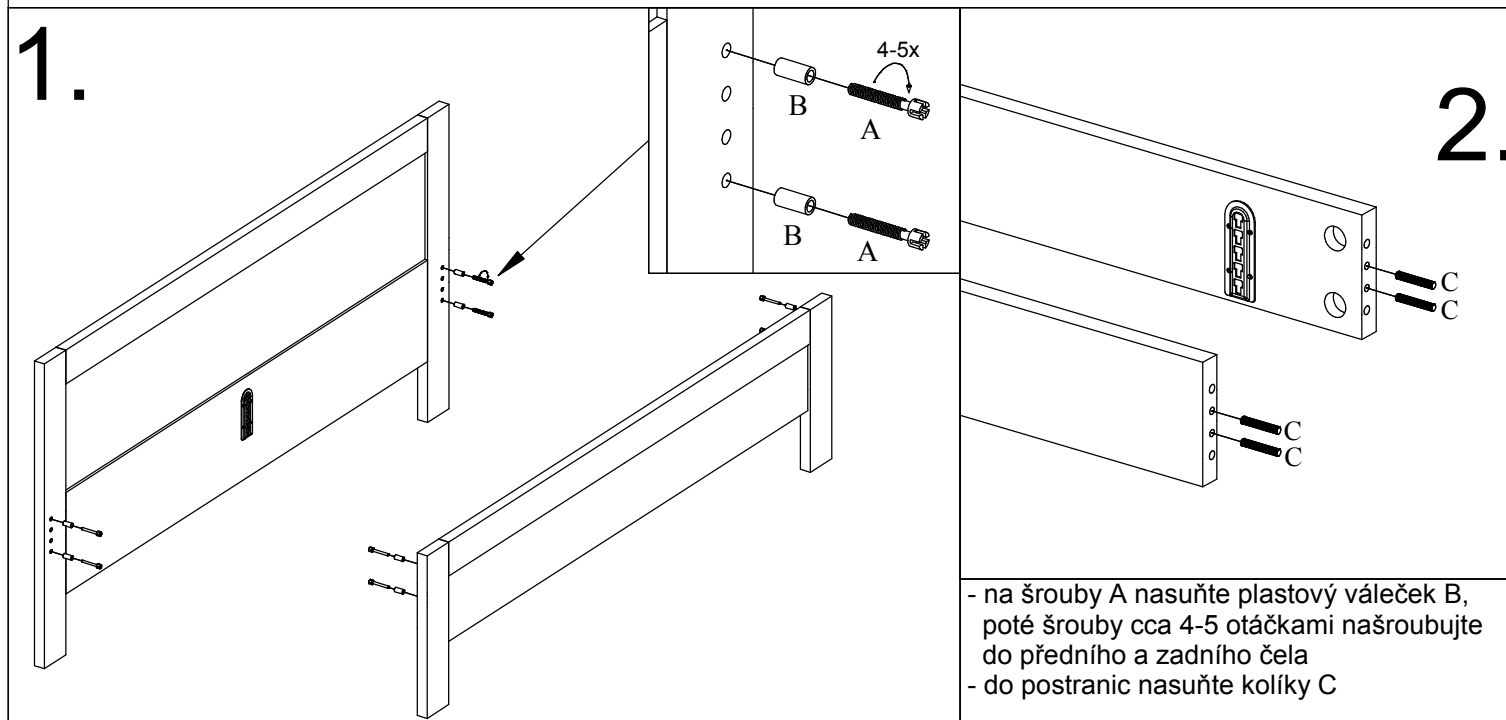


Balíky:

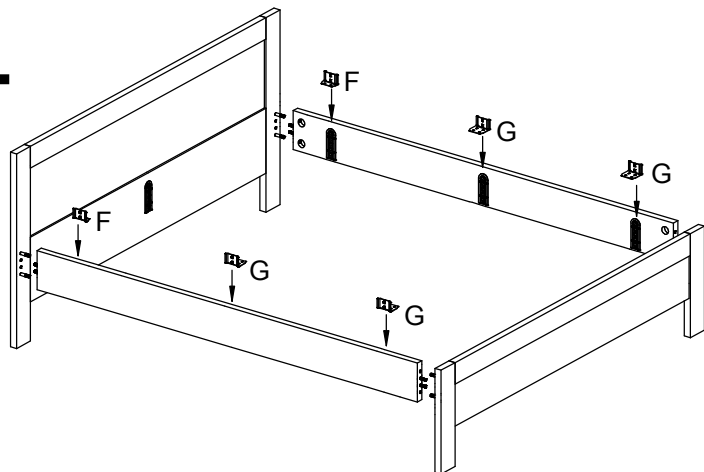


Kování:

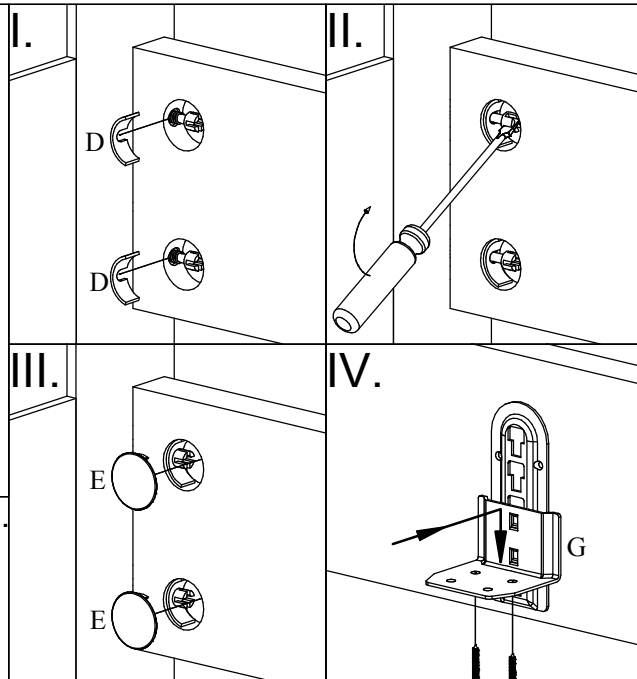
A		8x	B		8x	C		8x	D		8x
Šroub			Plast. váleček			Kolík 10x60mm			Kovový segment (měsíček)		
E		8x	F		2x	G		4x	Potřebné nářadí na montáž: Plochý šroubovák 		
Plastová krytka			Úhelník pod rošt malý			Úhelník pod rošt velký					



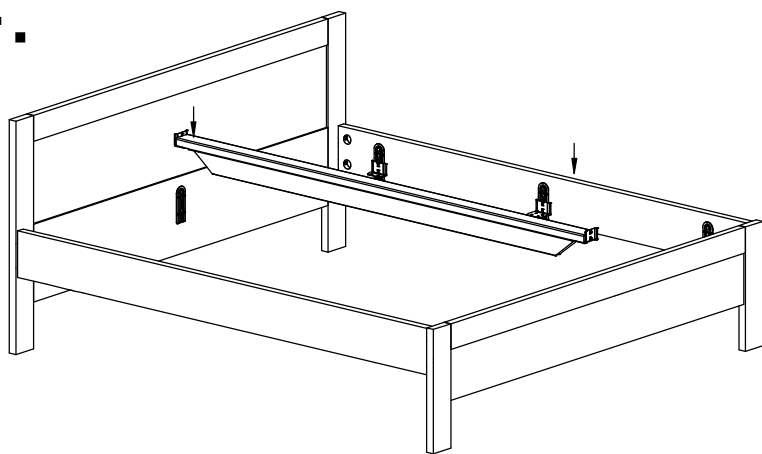
# 3.



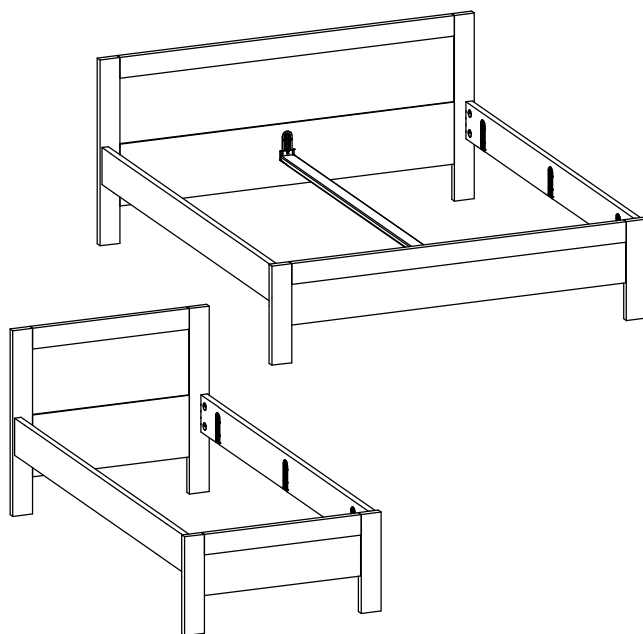
- Nasuňte čela na postranice a postupujte podle bodů I.-III.
- I. Nasazení kov. segmentu D, II. utažení plochým šroubovákem a III. nasazením krytky E.
- Na postranice nasadte kov. úhelník (obr.IV.). K zadnímu čelu 2x malý F, na střed a k přednímu čelu 4x velký G.



# 4.



- Střednici nasadte do kování na předním a zadním čele.



## U P O Z O R N Ě N Í:

Při opakované montáži a demontáži postele je třeba zkontrolovat dotažení závrtných matic v čelech!

Vhodná šířka roštu je o 10mm menší než vnitřní rozměr jednolůžka nebo 1/2 vnitřního rozměru dvojlůžka!

BMB spol. s r.o.  
www.bmb.cz

Také sledujte naše [facebook](#) stránky a získejte další výhody.